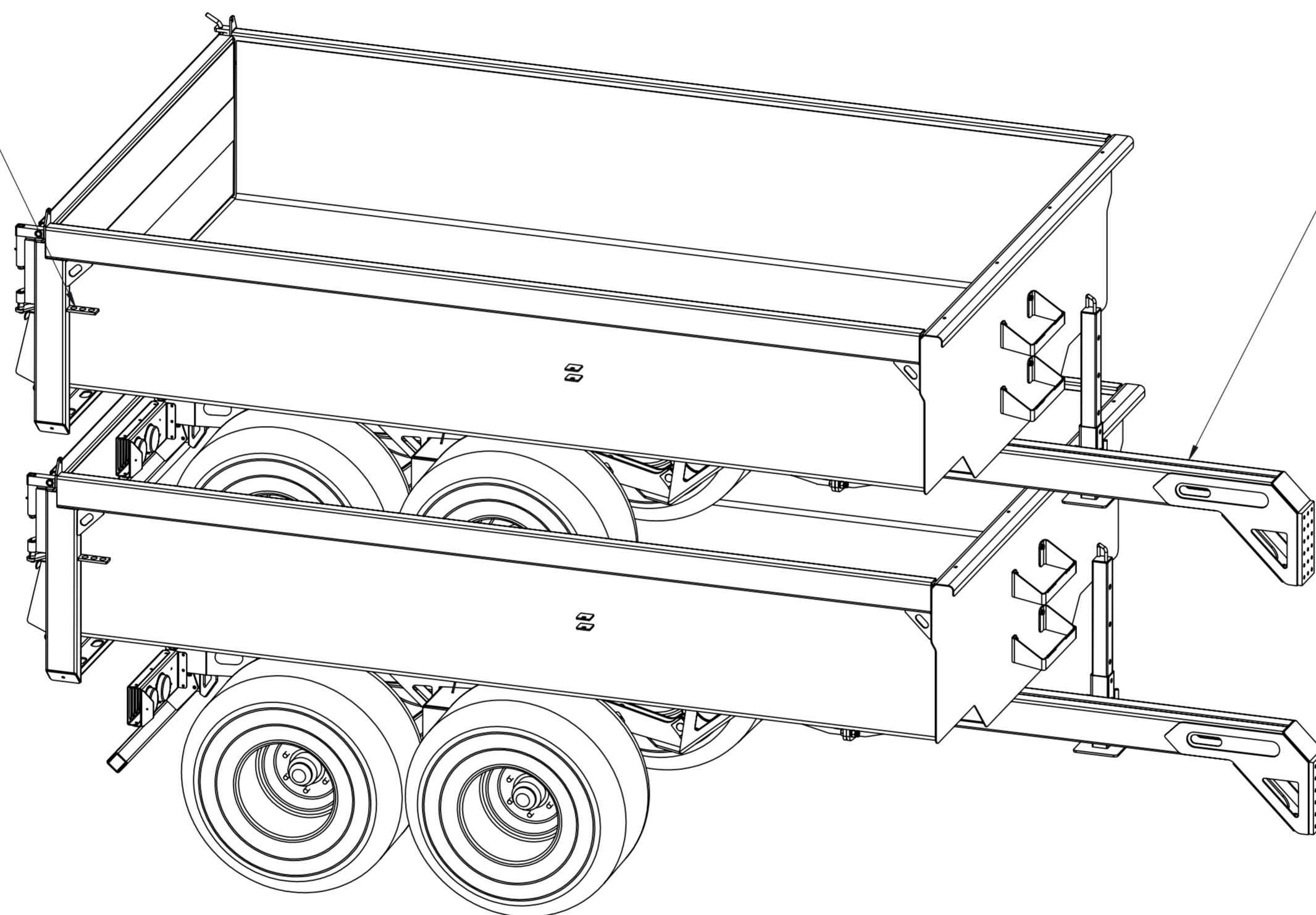


Vid lyft för att lyfta isär vagnar lastade i varandra bör två lyftanordningar användas en i främre ände och en i bakre.  
**lakta aktsamhet vid lyft!**

Använd stropp/Sling fäst i detta fäste på båda sidor vid lyft



Använd stropp/Sling runt dragstång vid lyft

Vid staplade vagnar utan hjul monteras hjul uppmärksamma åtdragningsmoment